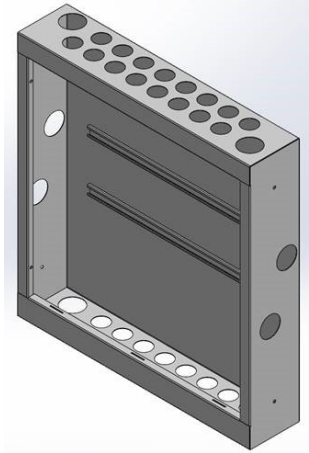


Produktstørrelse: 118mm - Egnet for både ferdigmonterte systemer og tilpassede løsninger.

Material: DC01 Carbon stålplate i 1mm som er stanset, kanter blir formet i panelknekke, sveiset i robot og lakkert.



Teknisk beskrivelse

Maks antall kurser:
390mm - 5 kurser
550 mm - 8 kurser
800 mm - 12 kurser

Tekniske data

- Type: Tappevannskap
- Dimensjon: 118mm
- Materiale: DC01 Carbon stålplate i 1mm som er stanset, kanter blir formet i panelknekke, sveiset i robot og lakkert.
- Bruksområde: Vannfordeling i bygg, hager og industrielle anlegg
- Monteringsmetode: Enkel montering, tilpasset for standard tilkoblinger
- Egenskaper: Pålitelige og langvarige ytelse under ulike trykk og temperaturer

Følgende varenummer inngår i systemet

Art.nr	Dimensjon
5115741	390x450x118mm
5115742	550x580x118mm
5115743	800x580x118mm